

Einbauanweisung nach Anwenderfreigabe für Bahnsteigkanten (BSK) nach Anwenderfreigabe von Station & Service

Zur Gewährleistung einer langen Nutzungsdauer der Bahnsteigkanten beachten Sie bitte folgende Einbauanweisung:

1. Verdübelung:

Die Bahnsteigkanten sind im Fußteil durch zwei Baustähle $\varnothing 14$ mit dem Fundament auf Schubkräfte kraftschlüssig zu verdübeln. Dabei sind die Aussparungen im Fertigteilfundament / Ortbetonfundament und in der Bahnsteigkante durch Vergußmörtel min. C30/37 zu verfüllen. Kommt ein Ortbetonfundament zum Einsatz, sind Aussparungen mit einem Durchmesser 6 cm für das Einbringen der Dübeleisen vorzusehen. Wird nachträglich gebohrt, ist das Dübeleisen mit geeigneten Injektionsmörtel einzukleben. Das Dübeleisen ist bis unmittelbar OK Fußbereich der Bahnsteigkante zu führen. Die Länge der Dübeleisen beträgt dabei 280 mm.

2. Hinterfüllung der Bahnsteigkanten:

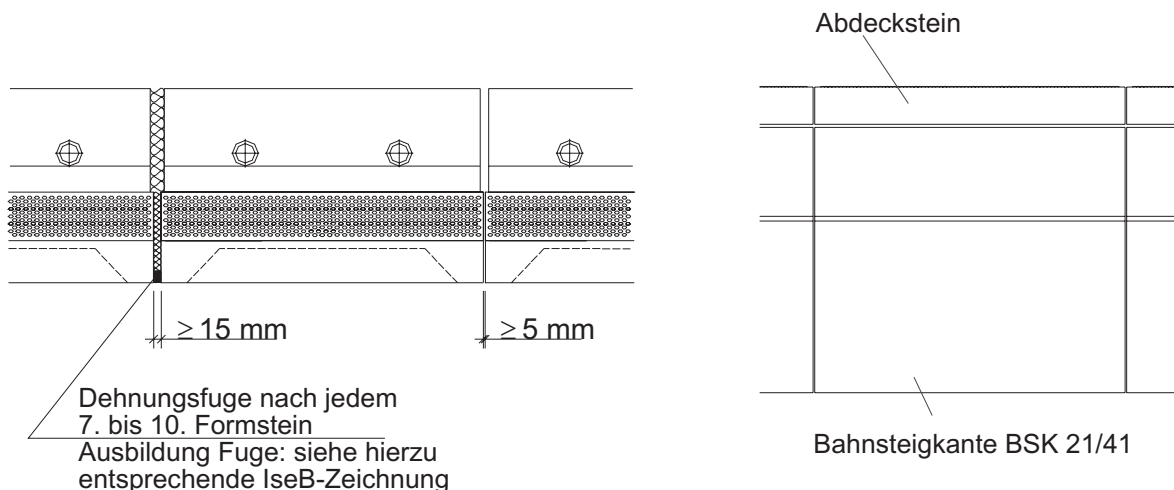
Es ist nicht frostempfindliches Material einzubauen. Das Hinterfüllmaterial ist im Bereich der Bahnsteigkanten lagenweise in Schütthöhen von höchstens 20 cm einzubauen und mit leichten Rüttelplatten zu verdichten. Eine Verdichtung ist erst nach erfolgtem Einbau des Schotterbettes des Bahngleises zulässig.

3. Hinterfüllmaterial:

- frostunempfindliches Material nach ZTVE - 17
- Durchlässigkeitswert $k_f > 1 \cdot 10^4$ m/s bei $D_{pr} = 1,0$
- oberhalb OK Fundament $D_{pr} = 1,00$
- unterhalb OK Fundament $D_{pr} \geq 0,97$

4. Fugenausbildung:

Die Bahnsteigkanten sind mit einer Fugenbreite von ≥ 5 mm untereinander zu verlegen. Die Fugenbreiten wie in der Skizze dargestellt sind bei allen Bahnsteigkanten vom Typ BSK einzuhalten. Bahnsteigkanten mit Abdecksteinen sind auf eine durchlaufende vertikale Fuge zwischen Kantenstein und Abdeckstein zu achten.



Den Einbauhinweisen liegen folgende Vorschriften / Freigaben zugrunde:

- Technisches Lastenheft für Bahnsteigkanten aus Betonfertigteilen von Bahnsteigkonstruktionen in BSK-Bauweise
- Anwenderfreigabe (TYP) 1-2018-0001 I.SBB
- aktuell gültige IseB-Zeichnungen