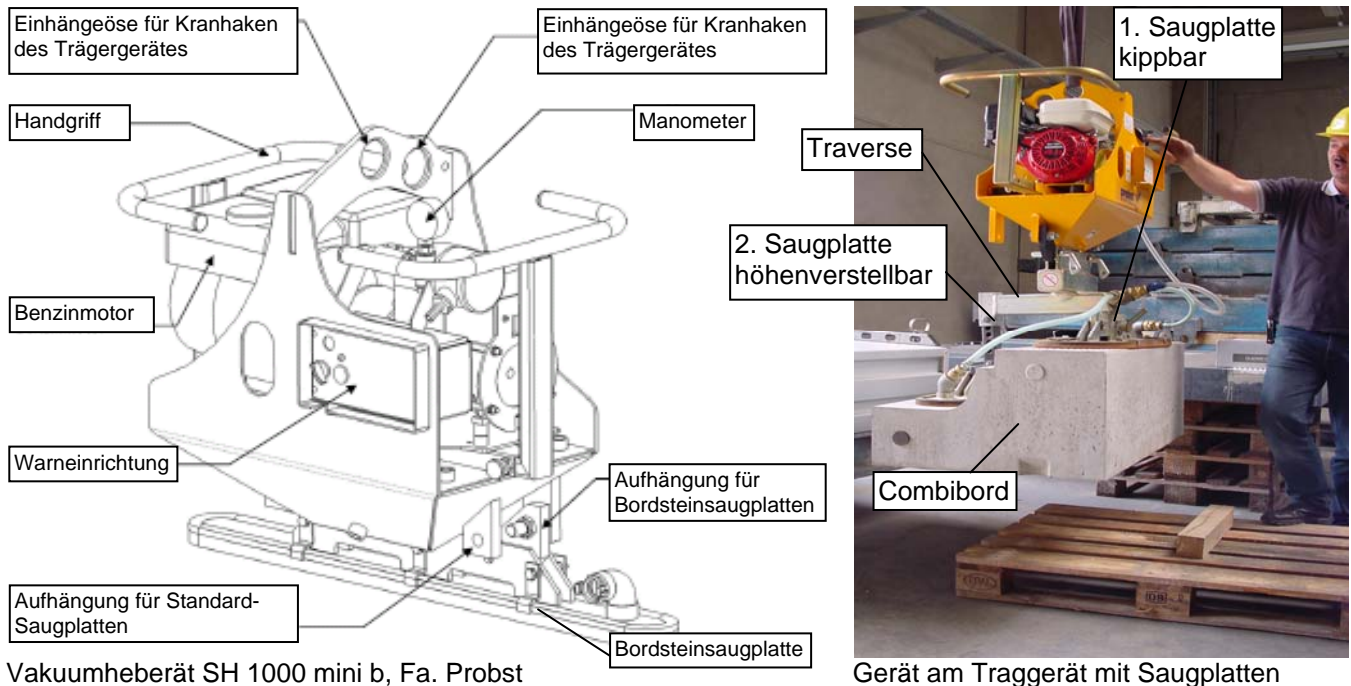


Vakuumhebegerät (Verlegung von Combiborden)



Vakuumhebegerät SH 1000 mini b, Fa. Probst

Gerät am Trägergerät mit Saugplatten

- Neuanschaffung durch RAILBETON, ähnliches Gerät nur bei Dresdner Verkehrsbetriebe (DVB) AG
- Aufhängungen für Saugplatten die durch einen Schnellwechselferschluss befestigt werden
- Verlegung von Combiborden möglich, da eine Saugplatte höhenverstellbar
- zusätzlich Verlegung von Rampensteinen, da eine Saugplatte längs kippbar ist
- Traversen verbinden jeweils zwei Saugplatten
- Anhängung mittels Seil, Lasthaken, Ketten an das Trägergerät (z. B. Bagger)
- Last wird durch Unterdruck an den Saugplatten gehalten
- zulässige Traglast des Gerätes: 1000 kg
- **Vermietung wochenweise für Kunden**

