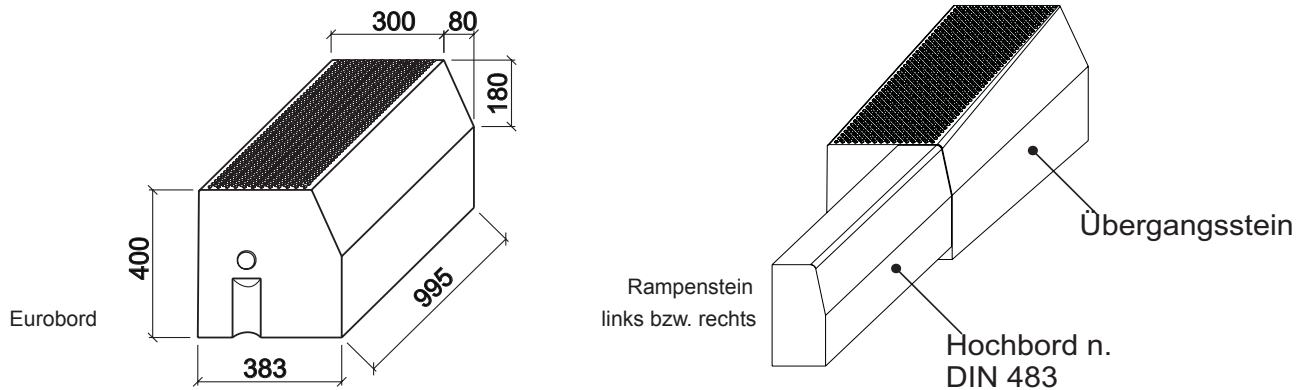


Einbauhinweise

Einbauhinweise für Eurobordstein und zugehörige Rampen



Zur Gewährleistung einer langen Nutzungsdauer dieser Stahlbetonelemente beachten Sie bitte folgende Einbauhinweise:

1. Der Eurobordstein dient als Haltestellenbord für Busse insbesondere für Niederflerbusse. Die Regelbahnsteighöhe beträgt 18 cm. Die Anlaufschräge von 24° und ihre schalungsglatte Oberfläche erlauben das direkte Anfahren durch den Bus. Dadurch wird die Restspaltbreite zwischen Wagenkasten und Bahnsteigkante auf ein Minimum verringert. Die 1 Meter langen Rampensteine haben äußere Stirnflächen, die dem Hochbord nach DIN 483 entsprechen. Außerdem kann die Bahnsteighöhe über eine dreiteilige und eine fünfteilige Übergangsrampe für den direkten Anschluss des Rundbordes nach DIN 483 abgesenkt werden. Der Flachbord ist für Fußüberwege geeignet. Weiterhin sind leicht konisch gefertigte Sondersteine für die Verlegung im Radius vorgesehen.
2. Die Elemente sind auf Unterbeton C12/15 mit > 200 mm Dicke und frostsicherer Tragschicht zu verlegen. Eine Rückenstütze D = 100/150 mm ist erforderlich. Die Borde sind an ihrer Vorderkante auszufluchten.
3. Der Umschlag der Elemente sollte mit einer Fertigteilzange oder Vakuumtechnik erfolgen, um Beschädigungen zu vermeiden.
4. Bei der Verlegung sind folgende Qualitätskriterien zu beachten:
 - Zwischen den Elementen ist eine Mindestfugenbreite von 5 mm einzuhalten. Abstandhalter sind am Fertigteil angebracht. Die Fugen bleiben unverfüllt.
 - Die höhen- und richtungsmäßige Verlegetoleranz darf 4 mm auf 4 m Bezugslänge nicht überschreiten. Versätze in der Anlaufläche bzw. in der Höhe sind bis 3 mm als Maximaltoleranz erlaubt. Der Versatz in der Anlaufläche darf dabei allerdings keine Schäden an Busreifen verursachen. (s. Skizze unten)

