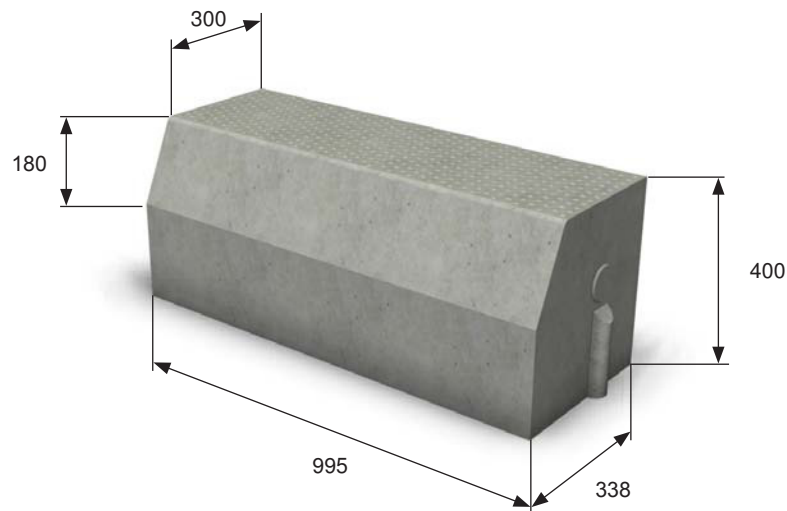


Haltestellenbord Eurobord

- Einsatz für Busbetrieb, Einstiegshöhe 18 cm
- Reifenschonendes Anfahren durch Neigungswinkel von 24° im Kopfbereich
- erhöhte Trittsicherheit durch Positivnoppen
- exakte Bauausführung durch vorhandene Nut und Feder möglich
- als Sonderform auch in weiß erhältlich
- Beton C45/55 XF4

Eurobord Grundelement, Einstiegshöhe 18 cm



Radiensteine - Sondersteine

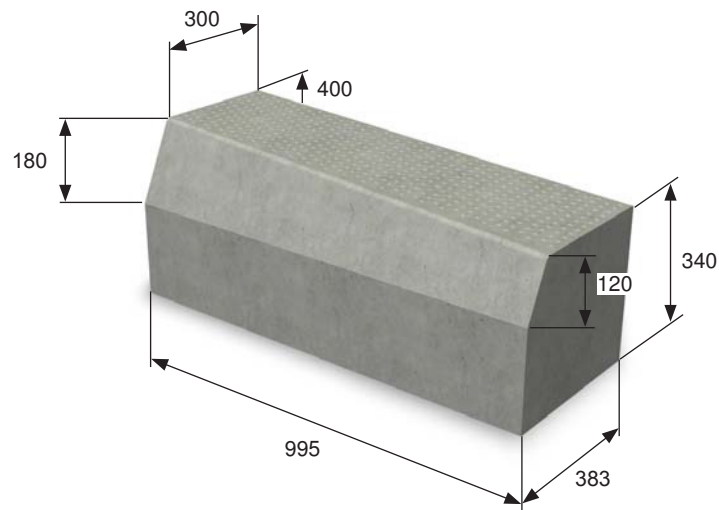
Durch eine konische Fertigung der Elemente ist eine Verlegung im Radius möglich. Für Sondersteine werden durch unser hauseigenes Konstruktionsbüro zusätzlich zu den Fertigungszeichnungen Verlegepläne erstellt

Eurobord Übergangsrampen

- Einteilige Ausführung, Übergang von Eurobord auf DIN Hochbord
Rampenneigung 6%, Rampenlänge 1 m
- Dreiteilige Ausführung, Übergang von Eurobord auf Rundbord
Rampenneigung 5%, Rampenlänge 3 m
- Fünfteilige Ausführung Übergang von Eurobord auf Rundbord
Rampenneigung 3%, Rampenlänge 5 m

Eurobord Übergangsrampe

(Bsp. einteilig, Rampenneigung 6%, Übergang 18 - 12 cm über FOK)



Eurobord - Systemdarstellung

Darstellung rechts, 1 m Rampe

