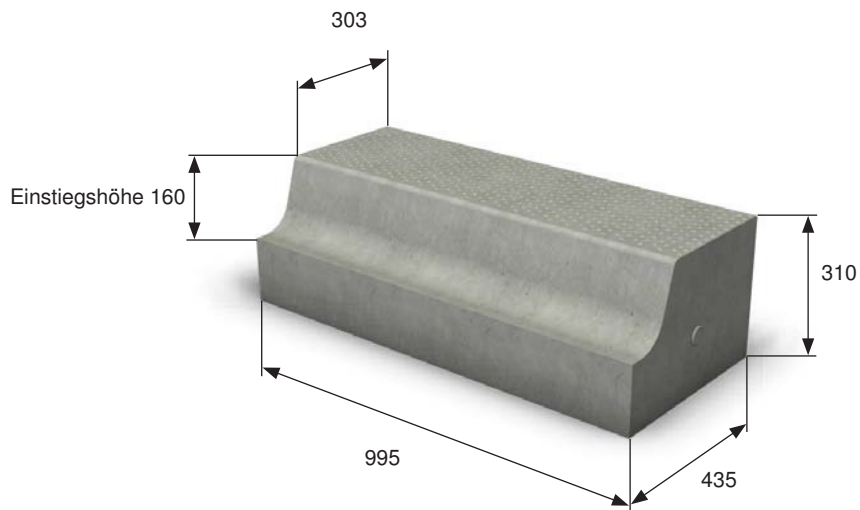


Haltestellenbord Citybord

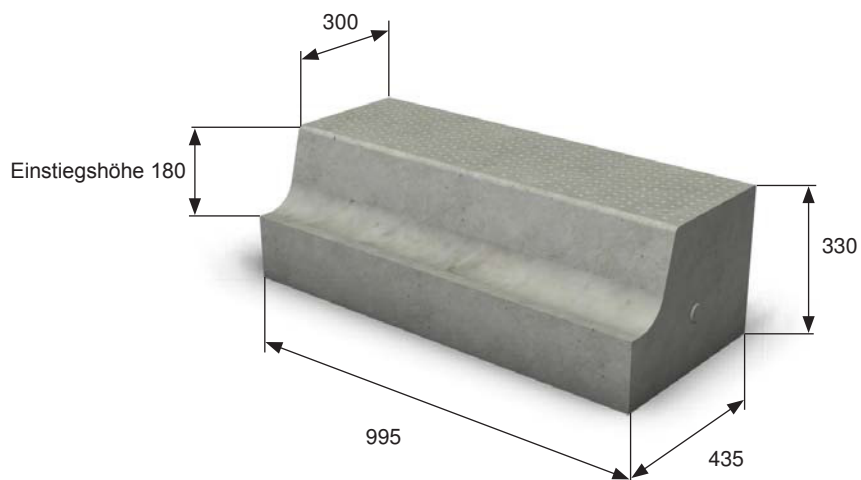
Citybord Grundelement

- für Einstiegshöhen 16, 18, 21, und 24 cm erhältlich
- reifenschonende Gestaltung durch Ausrundung im Fussbereich und 15° Anfahrtschräge im Kopfbereich
- Trittlfläche genoppt
- Beton C45/55 XF4

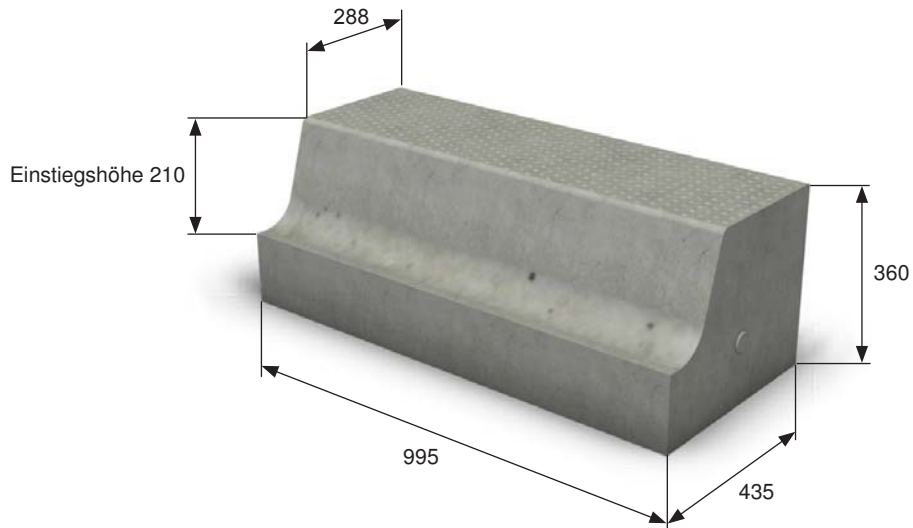
Citybord Grundelement
Einstiegshöhe 16 cm



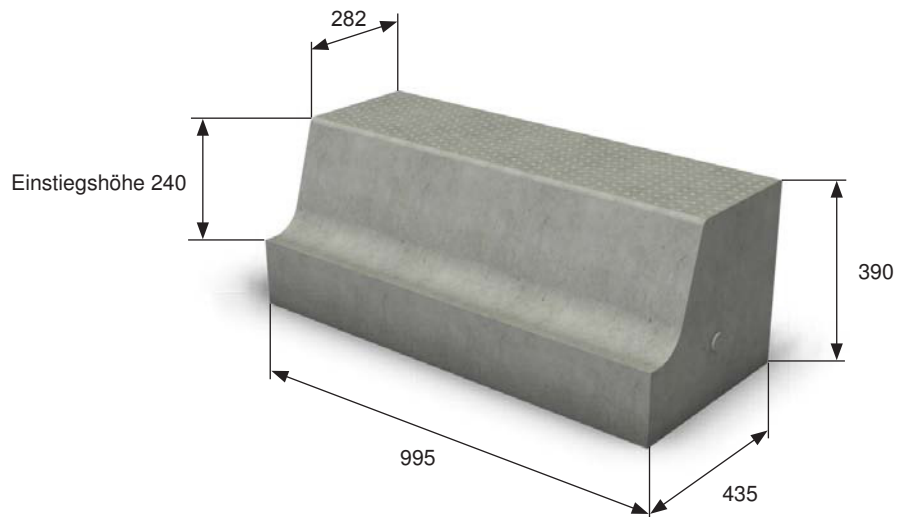
Citybord Grundelement
Einstiegshöhe 18 cm



Citybord Grundelement
Einstiegshöhe 21 cm



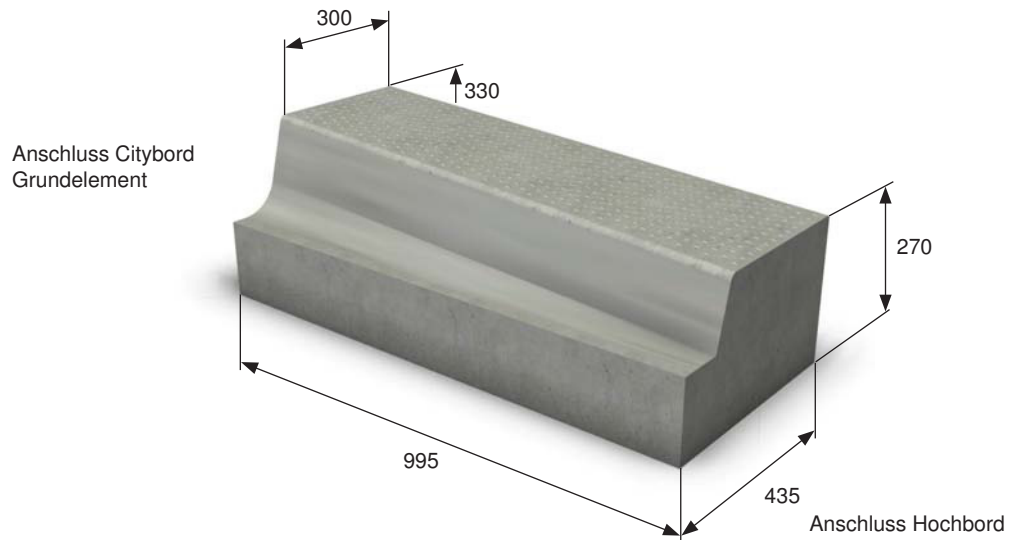
Citybord Grundelement
Einstiegshöhe 24 cm



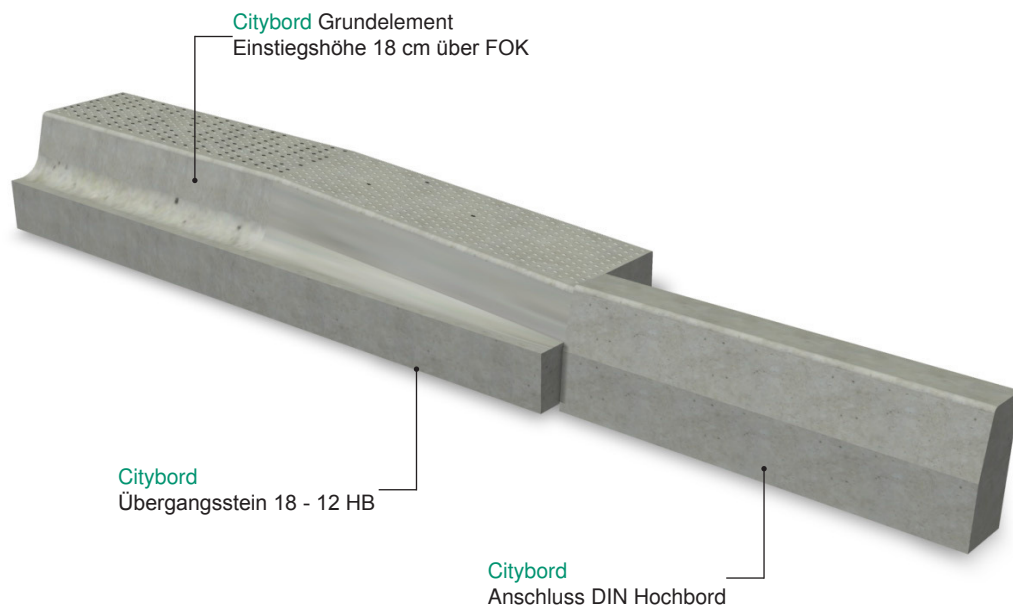
Citybord Übergangsstein

- Rampenstein zum Übergang auf Hochbord
- Beton C45/55 XF4

Citybord Rampenstein 18 -12
 Übergangsstein auf DIN Hochbord (Darstellung rechts)



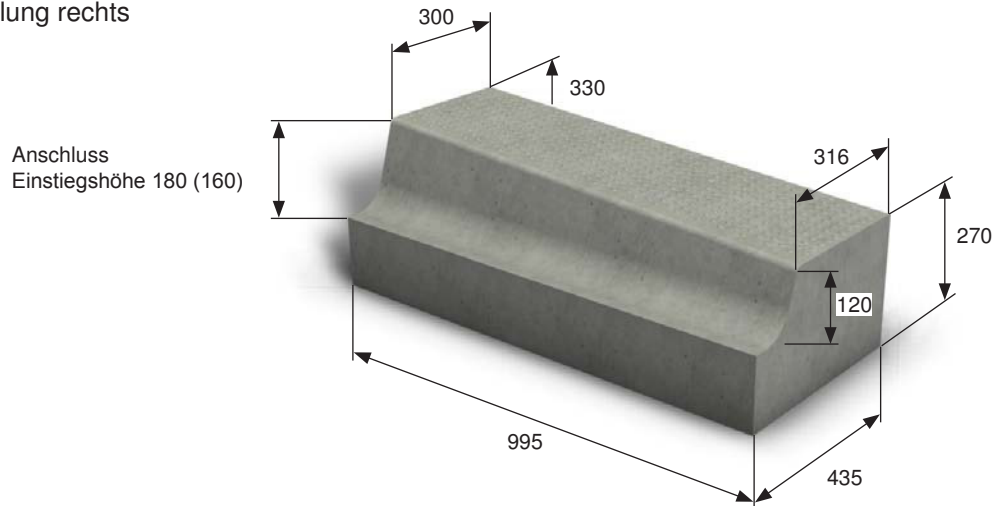
Citybord Übergang auf DIN Hochbord - Systemdarstellung



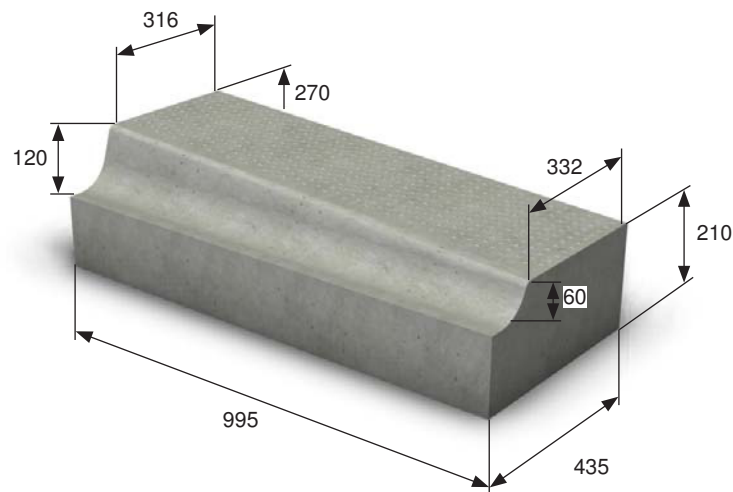
Citybord Rampe 3 m

- 3 teilige Rampe zur Absenkung von 18 (16) cm auf bis zu 3 cm über FOK
- in den Abstufungen 18 (16) - 12, 12 - 06, 06 - 03 erhältlich
- Beton C45/55 XF4

Citybord Rampenstein 18 (16) - 12 Darstellung rechts



Citybord Rampenstein 12 - 06 Darstellung rechts



Citybord Rampenstein 06 - 03 Darstellung rechts

