

### Querungselemente für barrierefreies Bauen

#### Querungsbord mit 3 cm Bordhöhe

Fertigteilelement zur Gestaltung von gemeinsamen Querungsstellen mit 3 cm Bordhöhe nach DIN 18040-3. Der Querungsbord besitzt eine 3 cm hohe Führungskante die mit  $R = 20$  abgerundet. Er vereint damit Ansprüche von mobilitäts- wie auch sehbehinderten Menschen.

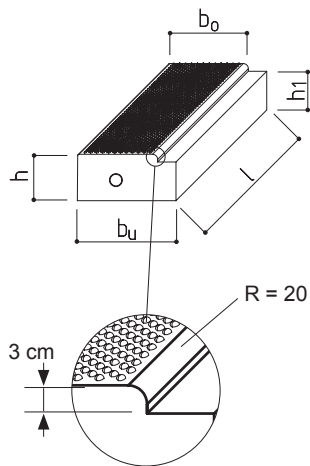
- überrollbare und trotzdem sicher ertastbare Führungskante von 3 cm mit Abrundung  $R=20$  mm
- Übergangsteine zum Anschluss an DIN Hochbord
- unterliegt eingetragenen Schutzrecht (AZ Deutsches Patentamt 20 2011 050 691.6)

Beton C45/55 XF4

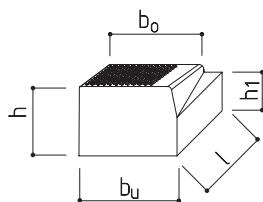
Querungsbord	Länge l (mm)	Breite (mm)		Höhe h (mm)		Gewicht (kg/St.)	RAILBETON Artikel-Nr.
		$b_o$	$b_u$	h	$h_1$		
Grundelement Zg.-Nr.: 42.2857	995	300	380	180	150	160	77221
Übergangstein links Zg.-Nr.: 42.2857/1	495	300/361	380	250/180	150	80	77222
Übergangstein rechts Zg.-Nr.: 42.2857/1	495	300/361	380	180/250	150	80	77223

#### Einbaubeispiel:

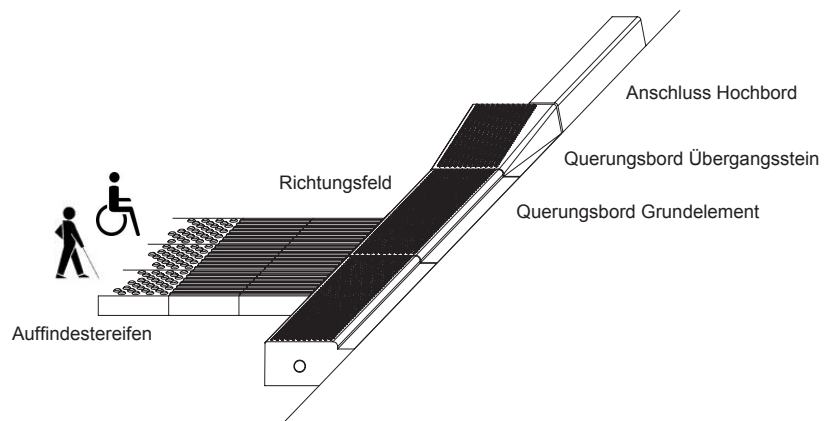
Gemeinsame Querungsstelle nach DIN 18040-3



Querungsbord Grundelement



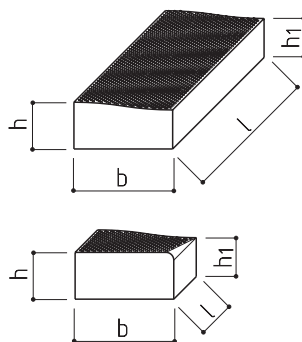
Querungsbord Übergangstein



#### Rollbord für Nullabsenkung

- ermöglicht eine barrierefreie Überrollbarkeit bei einer Bordanschlusshöhe von 3 cm
- zur Absenkung von Querungsbereichen bis auf das Fahrbahnniveau
- Übergangsteine zum Anschluss an angrenzende Bereiche sind verfügbar
- der Bereich der Nullabsenkung ist für blinde und sehbehinderte Menschen durch ein Sperrfeld mit Rippenstruktur parallel zum Bord abzusichern

Beton C45/55 XF4



Rollbord	Länge l (mm)	Breite (mm) b	Höhe h (mm)		Gewicht (kg/St.)	RAILBETON Artikel-Nr.
			h	$h_1$		
Grundelement Zg.-Nr.: 42.2897	995	380	180	150	152	77211
Übergangstein links Zg.-Nr.: 42.2897/1	245	380	180	150	40	77212
Übergangstein rechts Zg.-Nr.: 42.2897/1	245	380	180	150	40	77213