

### Winkelwandelemente (WWE) 1 m, Wandstärke 13 cm

Die 1 m langen Winkelwände werden im Regelfall für eine Höhe bis zu 2,0 m eingesetzt. Die Fertigung der Elemente in **Sonderhöhen** ist auf Anfrage möglich.

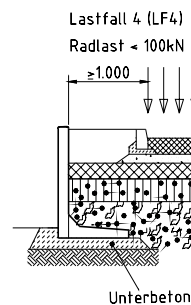
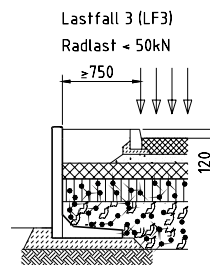
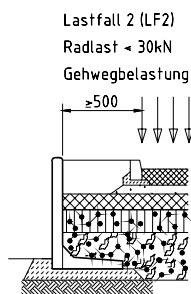
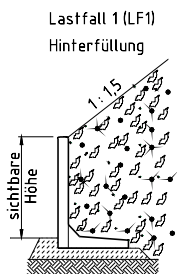
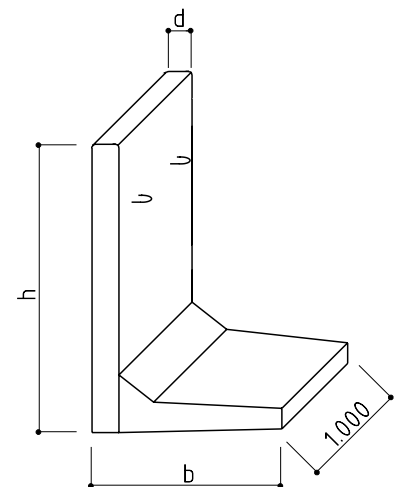
Den Elementen lassen sich 4 Lastfälle zuordnen. Ist eine Einordnung der Belastung in die vorgegebenen Lastfälle nicht möglich, werden spezielle statische Untersuchungen durchgeführt. Die leicht konische Fußausbildung ermöglicht eine Verlegung im Radius von bis zu 20 m. Die Vorderseite wird in Sichtbetonqualität ausgeführt und die Sichtkante ist mit weichen Rundungen versehen.

Sonderabmessungen und Fertigung der **Winkelwandelemente nach ZTV-ING** sind auf Anfrage möglich. Generell können Rampen für individuelle Anforderungen gefertigt werden.

Standardisierte Ausschreibungstexte liegen vor.

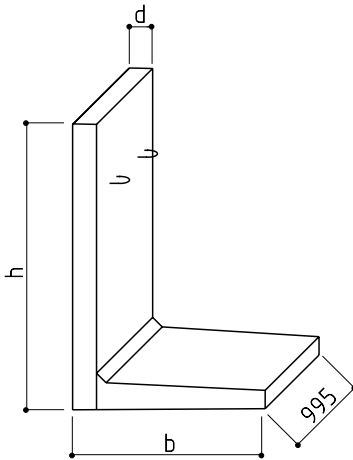
Beton C35/45 XC4, XF1

Winkelwandelement	Breite b (mm)	Höhe h (mm)	Wandstärke d (mm)	sichtbare Höhe (mm)	zulässiger Lastfall	Gewicht (kg/St.)	RAILBETON Artikel-Nr.
WWE 600.../900... Zg.Nr.:44.0331A							
WWE 400/130	600	400	130	300	1/2/3/4	290	44818
WWE 500/130	600	500	130	400	1/2/3/4	320	44815
WWE 600/130	600	600	130	500	1/2/3/4	350	44812
WWE 700/130	600	700	130	600	1/2/3/4	380	44819
WWE 800/130	600	800	130	700	1/2/3/4	410	44805
WWE 900/130	600	900	130	800	1/2/3/4	440	44802
WWE 1000/130	600	1.000	130	900	1/2/3/4	470	44801
WWE 1100/130	900	1.100	130	1.000	1/2/3/4	588	44832
WWE 1200/130	900	1.200	130	1.100	1/2/3/4	618	44833
WWE 1300/130	900	1.300	130	1.200	1/2/3/4	648	44834
WWE 1400/130	900	1.400	130	1.300	1/2/3/4	678	44811

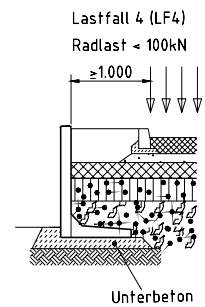
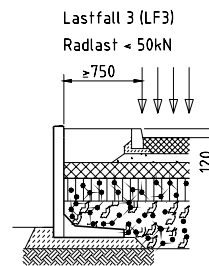
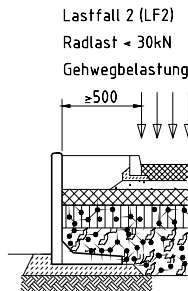
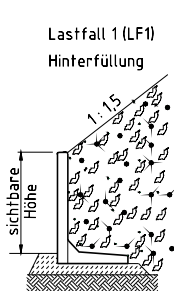


### Winkelwandelemente (WWE) 1 m, Wandstärke 15 cm

Beton C35/45 XC4, XF1



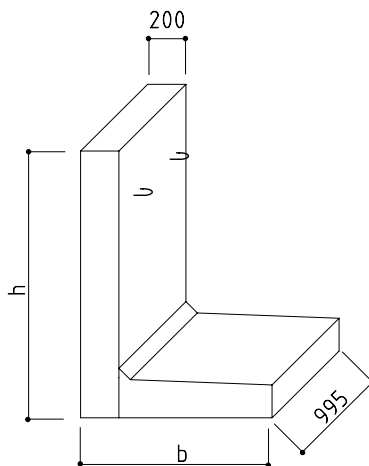
Winkelwandelement	Breite b (mm)	Höhe h (mm)	Wandstärke d (mm)	sichtbare Höhe (mm)	Gewicht (kg/St.)	zulässiger Lastfall	RAILBETON Artikel-Nr.
WWE 900/150	600	900	150	800	511	1/2/3/4	44882
WWE 1000/150	600	1.000	150	900	559	1/2/3/4	44883
WWE 1100/150	700	1.100	150	1.000	620	1/2/3/4	44886
WWE 1200/150	800	1.200	150	1.100	691	1/2/3/4	44887
WWE 1300/150	900	1.300	150	1.200	761	1/2/3/4	44888
WWE 1400/150	900	1.400	150	1.300	798	1/2/3/4	44889
WWE 1500/150	1.000	1.500	150	1.400	867	1/2/3/4	44892
WWE 1600/150	1.000	1.600	150	1.450	903	1/2/3/4	44893
WWE 1700/150	1.100	1.700	150	1.500	970	1/2/3/4	44894
WWE 1800/150	1.200	1.800	150	1.600	1.036	1/2/3/4	44897
WWE 1900/150	1.300	1.900	150	1.700	1.100	1/2/3/4	44898
WWE 2000/150	1.300	2.000	150	1.800	1.137	1/2/3/4	44899



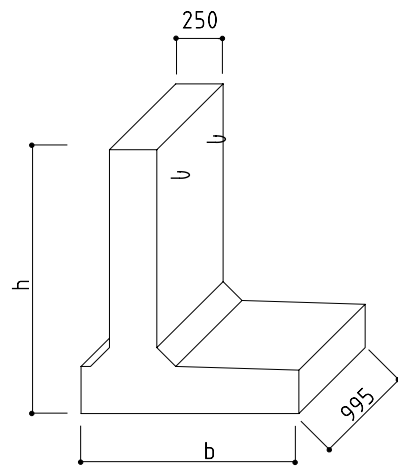
### Winkelwandelemente (WWE) 1 m, Wandstärke 20 und 25 cm

Winkelwandelemente mit einer Wandstärke von 20 cm und 25 cm werden auf Anfrage nach Bemessung gefertigt. Die maximale Fertigungshöhe liegt dabei bei 3,00 m. Passende Eckelemente sowie Rampen sind auf Wunsch lieferbar.

Beton C35/45 XC4, XF1



Bsp. Winkelwandelement  
Wandstärke 20 cm



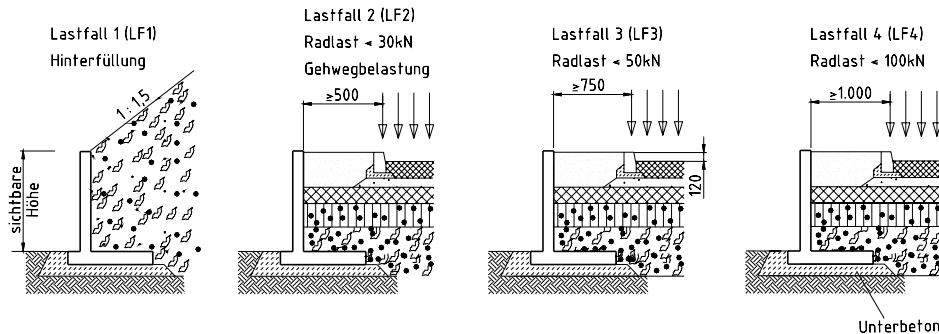
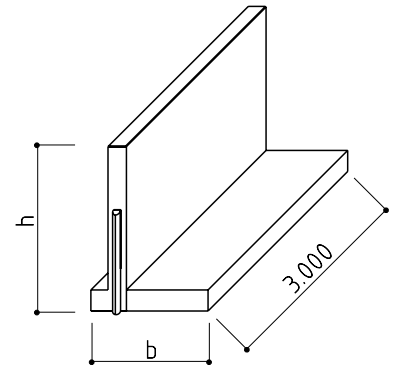
Bsp. Winkelwandelement  
Wandstärke 25 cm und vorderem Sporn

### Stützwandelemente (SWE) 3 m

Stützwandelemente (SWE) werden im Regelfall für eine Höhe bis zu 2,40 m eingesetzt. Den Elementen lassen sich 4 Lastfälle zuordnen oder werden nach Bedarf statisch Bemessen. Die konische Fußausbildung ermöglicht eine Verlegung im Radius von bis zu 40 m. Die Vorderseite wird in Sichtbetonqualität ausgeführt, die Sichtkante ist mit Rundungen versehen. Sonderabmessungen sind auf Anfrage möglich.

Beton C35/45 XC4, XF1

Stützwandelement	Breite b (mm)	Höhe h (mm)	Wandstärke d (mm)	sichtbare Höhe (mm)	zulässiger Lastfall	Gewicht (kg/St.)	RAILBETON Artikel-Nr.
SWE 1000/140	900	1.000	140	900	1/2/3/4	1.963	44849
SWE 1100/140	900	1.100	140	1.000	1/2/3/4	2.068	44852
SWE 1200/140	1.000	1.200	140	1.100	1/2/3/4	2.293	44850
SWE 1300/140	1.000	1.300	140	1.200	1/2/3/4	2.398	44853
SWE 1400/140	1.000	1.400	140	1.300	1/2/3/4	2.503	44858
SWE 1500/140	1.100	1.500	140	1.400	1/2/3/4	2.728	44854
SWE 1600/140	1.100	1.600	140	1.450	1/2/3/4	2.833	44859
SWE 1700/140	1.100	1.700	140	1.500	1/2/3/4	2.938	44855
SWE 1800/140	1.200	1.800	140	1.600	1/2/3/4	3.163	44860
SWE 1900/140	1.200	1.900	140	1.700	1/2/3/4	3.268	44856
SWE 2000/140	1.300	2.000	140	1.800	1/2/3/4	3.493	44861



### Winkelwandelemente (WWE) Palisadenoptik

Winkelwandelemente als Winkel - oder T - Element in Palisadenoptik werden auf Anfrage und nach Bemessung gefertigt. Die maximale Fertigungshöhe liegt dabei bei 1,35 m bzw. 2,55 m.

Beton C35/45 XC4, XF1

