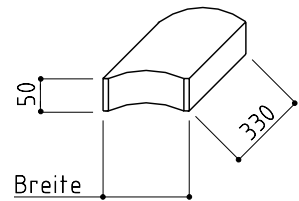


### Kabelabdeckplatten mit konkaven bzw. konvexen Stirnseiten

Baulänge 330 mm (= 3 Stück pro m), gemäß FTZ-Norm 736 123 TV 1

Beton C30/37 XF1

Kabelabdeckplatte	Höhe (mm)	Breite (mm)	Gewicht (kg/St.)	RAILBETON Artikel-Nr.	DB Material-Nr.
Kabelabdeckplatte...Zg.-Nr.: 32.0171.01A					
Gr. I	50	105	4	32801	00650501
Gr. II	50	160	6	32802	00650502



### Weichenkanäle

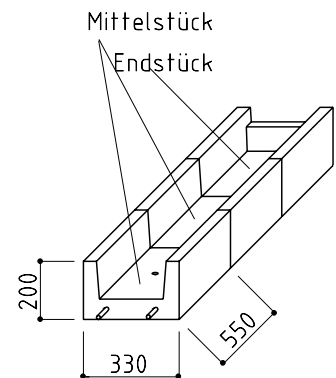
Weichenkanal zum Einbau zwischen den Schwellen, für Holz- und Stahlunterschwellung geeignet, L = 2.500 mm, komplett bestehend aus:

- 3 Mittelstücken, je 500 mm lang, lichte Breite 220 mm, lichte Höhe 130 mm, an den Stirnflächen mit Löchern für Bolzen Durchmesser 10 mm, im Boden ein Entwässerungsloch
- 2 Endstücken, wie vor, in gleicher Ausführung jedoch mit einer 70 mm hohen Abschlusswand
- 4 Satz (= 8 Stück) Bolzen Ø 10 mm, L = 120 mm

Größere Baulängen des Weichenkanales werden durch Hinzufügen weiterer Mittelstücke realisiert.

Beton C30/37 XF1

Weichenkanal	Gewicht (kg/St.)	RAILBETON Artikel-Nr.	DB Material-Nr.
Weichenkanal... Zg.-Nr.: 31.0235.03A			
Weichenkanal komplett L = 2.500 mm	223		00650503
Mittelstück	43	31503	
Endstück	47	31504	
Bolzen		92117	



### Weichenkanalplatten

Weichenkanalplatte zum Einbau zwischen den Schwellen:

- je 500 mm lang, lichte Breite 220 mm, an den Stirnflächen mit Löchern für Bolzen Durchmesser 10 mm, im Boden ein Entwässerungsloch
- 2 Stück Bolzen Ø 10 mm, L = 120 mm / je Stoß

Beton C30/37 XF1, XC4

Weichenkanalplatte	Gewicht (kg/St.)	RAILBETON Artikel-Nr.	DB Material-Nr.
Weichenkanalplatte 280 - für Betonunterschwellung Zg.-Nr.: 31.0050.02A	24	31506	
Weichenkanalplatte 330 - für Holz- und Stahlunterschwellung Zg.-Nr.: 31.0753.02A	29	31505	
Bolzen		92117	

