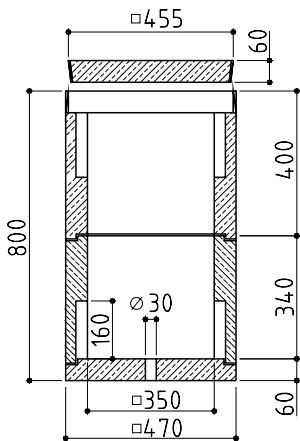


Kabelkleinschächte 350 x 350 Typ 1

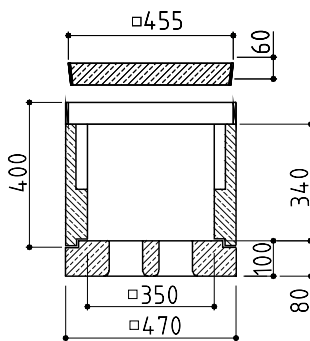


- Gehbahnbelastung 5,0 kN/m², lichte Weite 350 x 350 mm, Wandungsdicke 60 mm, bestehend aus:
- 1 Deckel mit Flachstahlrahmen
 - 1 Oberteil mit Flachstahlrahmen, Höhe = 400 mm, mit 4 Sollbruchstellen oben für Aussparungen 160 x 160 mm
 - 1 Unterteil, Höhe = 340 mm, mit 4 Sollbruchstellen unten für Aussparungen 160 x 160 mm
 - 1 Bodenplatte Dicke = 60 mm mit Entwässerungsloch $\varnothing = 30$ mm
 - lichte Höhe 680 mm

Beton C30/37 XF1, XC4

Kabelkleinschacht Typ 1 lichte Weite 350 x 350 mm	Gewicht (kg/St.)	RAILBETON Artikel-Nr.	DB Material-Nr.
Kabelkleinschacht Zg.-Nr.: 63.1187.00A	238	63055	00754743

Kabelkleinschächte 350 x 350 Typ 2

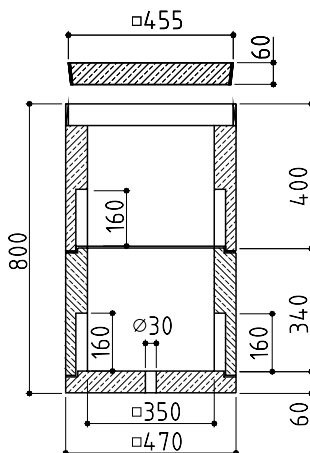


- z. B. zur Überleitung von Kunststoffrohren in Betonkabelkanal, Gehbahnbelastung 5,0 kN/m², lichte Weite 350 x 350 mm, Wandungsdicke 60 mm, bestehend aus:
- 1 Deckel mit Flachstahlrahmen
 - 1 Oberteil mit Flachstahlrahmen, Höhe = 400 mm, mit 4 Sollbruchstellen oben für Aussparungen 160 x 160 mm
 - 1 Bodenplatte mit 4 einbetonierten Überschiebmuffen zur Einführung von Kunststoffrohren NW 100 mm
 - lichte Höhe 340 mm

Beton C30/37 XF1, XC4

Kabelkleinschacht Typ 2 lichte Weite 350 x 350 mm	Gewicht (kg/St.)	RAILBETON Artikel-Nr.	DB Material-Nr.
Kabelkleinschacht Zg.-Nr.: 63.1187.00A	168	63052	00754744

Kabelkleinschächte 350 x 350 Typ 3



- z. B. zur Überleitung von Kunststoffrohren in Betonkabelkanal, Gehbahnbelastung 5,0 kN/m², lichte Weite 350 x 350 mm, Wandungsdicke 60 mm, bestehend aus:
- 1 Deckel mit Flachstahlrahmen
 - 1 Oberteil mit Flachstahlrahmen, Höhe = 400 mm mit 4 Sollbruchstellen unten für Aussparungen 160 x 160 mm
 - 1 Unterteil Höhe = 340 mm mit 4 Sollbruchstellen unten für Aussparungen 160 x 160 mm
 - 1 Bodenplatte Dicke = 60 mm mit Entwässerungsloch $\varnothing = 30$ mm
 - lichte Höhe 680 mm

Beton C30/37 XF1, XC4

Kabelkleinschacht Typ 3 lichte Weite 350 x 350 mm	Gewicht (kg/St.)	RAILBETON Artikel-Nr.	DB Material-Nr.
Kabelkleinschacht Zg.-Nr.: 63.1187.00A	238	63053	00754748

Zubehör für Kabelkleinschächte 350 x 350

Beton C30/37 XF1, XC4

Einzelteile für Kabelkleinschächte lichte Weite 350 x 350 mm	Gewicht (kg/St.)	RAILBETON Artikel-Nr.	DB Material-Nr.
Deckel ohne Flachstahleinfassung 60 mm	32	63059	00754775
Oberrahmen ohne Flachstahlrahmen 340 mm	77	63058	00754778
Deckel mit Flachstahleinfassung 60 mm	35	63061	
Oberrahmen mit Flachstahlrahmen, Sollbruchstelle oben	88	63066	
Oberrahmen mit Flachstahlrahmen, Sollbruchstelle unten	88	63067	
Unterrahmen, Sollbruchstelle unten	85	63062	
Zwischenrahmen 150 mm	35	63056	00754779
Bodenplatte mit Sickerloch	30	63064	
Bodenplatte mit 4 Überschiebmuffen	45	63065	

Bauteile für Kabelverteiler

Schutzkästen für Kabelverteilergehäuse

komplett bestehend aus:

- Betonkasten, lichte Höhe 240 mm, Gesamthöhe 300 mm, mit oberem Flachstahlrahmen zur Aufnahme des Deckels, Wanddicke 60 mm, mit seitlichen Lüftungsschlitzen
- Deckel (ein- oder zweiteilig), Höhe 60 mm, mit Lüftungsschlitzen, bewehrt für Gehbahnbelastung (8 kN/m²)

Beton C30/37 XF1, XC4

Schutzkasten für Kabelverteilergehäuse	lichte Weite (mm)	Gewicht (kg/St.)	RAILBETON Artikel-Nr.	DB Material-Nr.
Gr. I komplett	350 x 350	87	63201	00635150
Kasten	350 x 350	62		
Deckel	457 x 457	25		

