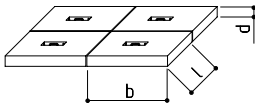


### Doppelkammertrog Abdeckplatten

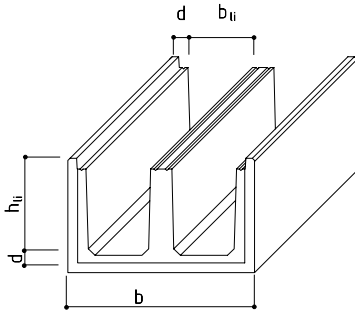
Beton C35/45 XC4, XF1 / Beton B35/45 XC4, XF2, XD1



Abdeckplatte	Länge l (mm)	Breite b (mm)	Dicke d (mm)	Gewicht (kg/St.)	RAILBETON Artikel-Nr.
Zg.-Nr.: 31.2706_1A					
Abdeckplatte	330	383	50	15	32045
Abdeckplatte mit Aushebevorrichtung	330	383	50	15	320450

### Doppelkammertrog

Beton C35/45 XC4, XF1



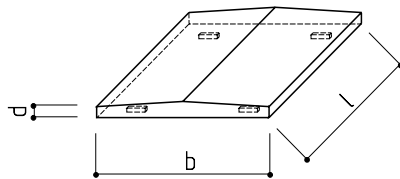
Doppelkammertrog	Länge l (mm)	lichte Breite b <sub>li</sub> (mm)	Gesamtbreite b (mm)	lichte Höhe h <sub>li</sub> (mm)	Höhe h (mm)	Dicke d (mm)	Gewicht (kg/St.)	RAILBETON Artikel-Nr.
Zg.-Nr.: 31.2706A								
Doppelkammertrog	1.330	295	860	400	530	85	615	31045

### Faserbetonabdeckplatten

Grundlage der Herstellung ist der „DBV-Sachstandsbericht Glasfaserbeton für Fertigteile“ 1996. Die Elemente werden gegossen oder gespritzt. Die eingesetzten Cem FIL Fasern sind alkaliresistent, mineralisch, unbrennbar (A1) und nicht lungengängig. Die Faser übernimmt die Aufgabe der Bewehrung und verleiht dem Baustoff eine hohe Biegezugfestigkeit und Schlagzähigkeit.

Die Ausführung der Platten kann mit einer beidseitig abfallenden Schräge (Dachprofil) oder auch eben erfolgen. Die Konstruktion erfolgte über theoretische Bemessung und die praktische Prüfung nach den zurzeit bekannten Grundsätzen.

Die Elemente sind für 5,0 kN/m<sup>2</sup> (Gehbahnbelastung ohne Befahrungsmöglichkeit) bemessen.



Faserbetonabdeckplatte	Länge l (mm)	Breite b (mm)	lichte Breite b <sub>li</sub> (mm)	Dicke d (mm)	Gewicht (kg/St.)	RAILBETON Artikel-Nr.
GFB... Zg.-Nr.: 32.0359.01A						
GFB 400	995	520	400	20/25	22,8	32652
GFB 500	995	660	500	20/25	29,0	32653