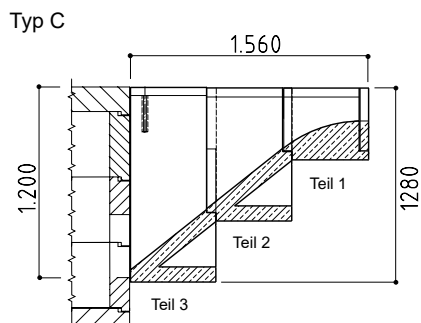
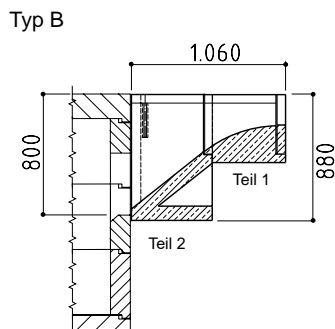
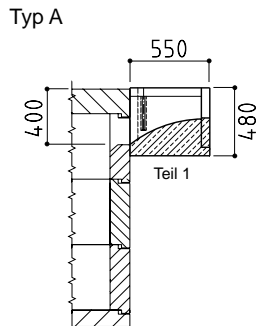


### Einführungsbausätze für Kabelkanäle (Schachtanschlussbausätze)

Einführungsbausätze dienen zum Einführen der Kabel in Kabelaufbauschächte, wenn die Schachteinführung tiefer als das Trassenniveau liegt. Die Bruchlast der Abdeckung liegt bei 10 kN.

Bei der Bestellung bitte die Größe des Trogkanals angeben!

Beton C35/45 XF1, XC4



Einführungsbausatz	Einführungstiefe (mm)	Bausatzlänge (mm)	Gewicht (kg)	RAILBETON Artikel-Nr.	DB Material-Nr.
<b>Typ A... Zg.-Nr.: 61.0636.02A</b>					
<b>Typ A</b> (für Kanal Gr. I, II, IIIa, IV)	400	550	354	62091	<b>00754711</b>
(bestehend aus: Teil 1 mit Ankerschienen, 1 Kopfplatte, 1 Abdeckplatte, 1 m Teerstrick)					
<b>Typ A</b> (für Kanal Gr. III)	400	550	342	62091	<b>00754731</b>
(bestehend aus: Teil 1 mit Ankerschienen, 1 Kopfplatte, 1 Abdeckplatte, 1 m Teerstrick)					
<b>Typ B... Zg.-Nr.: 61.0636/1.01A</b>					
<b>Typ B</b> (für Kanal Gr. I, II, IIIa, IV)	800	1.060	833	62092	<b>00754732</b>
(bestehend aus: Teil 1 ohne Ankerschienen, Teil 2 mit Ankerschienen, 1 Kopfplatte, 2 Abdeckplatten, 2 m Teerstrick)					
<b>Typ B</b> (für Kanal Gr. III)	800	1.060	819	62092	<b>00754733</b>
(bestehend aus: Teil 1 ohne Ankerschienen, Teil 2 mit Ankerschienen, 1 Kopfplatte, 2 Abdeckplatten, 2 m Teerstrick)					
<b>Typ C... Zg.-Nr.: 61.0636/2.01A</b>					
<b>Typ C</b> (für Kanal Gr. I, II, IIIa, IV)	1.200	1.560	1511	62093	<b>00754734</b>
(bestehend aus: Teil 1 und 2 ohne Ankerschienen, Teil 3 mit Ankerschienen, 1 Kopfplatte, 3 Abdeckplatten, 3 m Teerstrick)					
<b>Typ C</b> (für Kanal Gr. III)	1.200	1.560	1497	62093	<b>00754735</b>
(bestehend aus: Teil 1 und 2 ohne Ankerschienen, Teil 3 mit Ankerschienen, 1 Kopfplatte, 3 Abdeckplatten, 3 m Teerstrick)					
Verschraubungsbausatz für Einführungsbausatz				920072	

Draufsicht Schachtanschlussbausatz:

