

## Kanäle für Medien

### Kanäle und Abdeckplatten (KU, KP)

U-förmige Stahlbetonelemente zur Unterbringung und zum Schutz von Rohrleitungen und Kabeln eignen sich vorwiegend für den innerstädtischen und industriellen Tiefbau. Ebenso kann der Kanal mit Bodenplatte und Haube ausgebildet werden.

Die Kanalabdeckplatten (KPA) und Kanalbodenplatten (KPB) werden in der Regel in 1.000 mm, aber auch in 500 mm Länge geliefert.

Eine Lieferung von Kanälen mit einbetonierten **Ankerschienen** ist auf Anfrage möglich.

Für die Verlegung sind die Einbauhinweise „RAILBETON - U-förmige Kanäle“ zu beachten. Standardisierte Ausschreibungstexte liegen vor (Anhang).

KU 1312.3 entspricht Lastfall 3,

KU 1312.4 entspricht Lastfall 4,

KPA 100.5 entspricht Lastfall 5

Lastfall 5 + 6 auf Anfrage lieferbar

**Lastfall 3** - Gehbahnbelastung 5 kN/m<sup>2</sup> ohne Befahrungsmöglichkeit

**Lastfall 4** - Radlast 50 kN direkt befahrbar, Notbefahrung

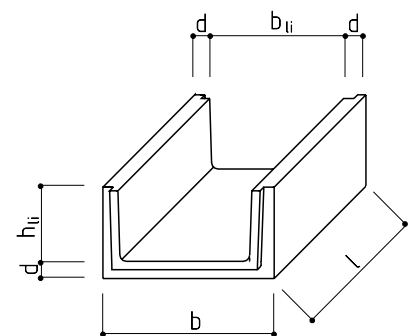
**Lastfall 5** - Radlast 100 kN mit 0,50 m Überbau befahrbar

**Lastfall 6** - Radlast 100 kN direkt befahrbar (Sonderbemessung erforderlich), Notbefahrung

### Kanäle (KU)

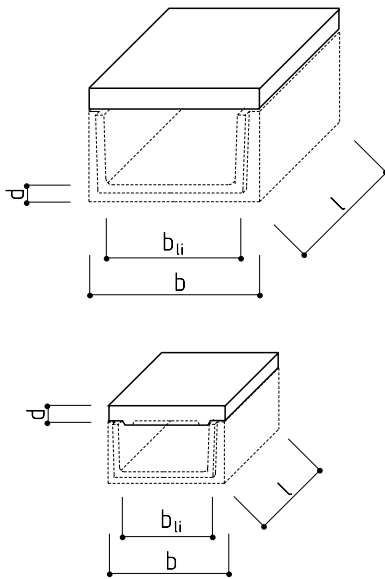
Beton C30/37 XC4, XF1

Kanal	Länge l (mm)	lichte Breite b <sub>li</sub> (mm)	Gesamtbreite b (mm)	lichte Höhe h <sub>li</sub> (mm)	Dicke d (mm)	Gewicht (kg/St.)	RAILBETON Artikel-Nr.
KU 1312.3 Zg.-Nr.: 31.0163/1A	995	130	250	120	60	68	31031
KU 1312.4 Zg.-Nr.: 31.0163/1A	995	130	250	120	60	68	31032
KU 2017.3 Zg.-Nr.: 31.0163/1A	995	200	320	170	60	89	31034
KU 2017.4 Zg.-Nr.: 31.0163/1A	995	200	320	170	60	89	31033
KU 2017.6	995	200	400	170	100	185	31036
KU 3535.3 Zg.-Nr.: 31.1310.00A	995	350	470	350	60	184	31073
KU 4017.3 Zg.-Nr.: 31.0164A	995	400	520	170	60	117	31015
KU 4017.4 Zg.-Nr.: 31.0164A	995	400	520	170	60	117	31086
KU 4027.3 Zg.-Nr.: 31.0164A	995	400	520	270	60	147	31005
KU 4027.4 Zg.-Nr.: 31.0164A	995	400	520	270	60	147	31006
KU 5027.3 Zg.-Nr.: 31.0361A	995	500	660	270	80	221	31007
KU 5027.4 Zg.-Nr.: 31.0361A	995	500	660	270	80	221	31008
KU 5050.3 Zg.-Nr.: 31.0361A	995	500	660	500	80	359	31009
KU 5050.4 Zg.-Nr.: 31.0361A	995	500	660	500	80	359	31010
KU 6040.4 Zg.-Nr.: 31.0162A	995	600	760	400	80	295	31012
KU 8040.4 Zg.-Nr.: 32.0161A	995	800	1.040	400	120	497	31023
KU 10050.4 Zg.-Nr.: 31.0383A	995	1.000	1.240	500	120	653	31063
KU 10070.4 Zg.-Nr.: 31.0383A	995	1.000	1.240	700	120	723	31054



### Kanalabdeckplatten (KP)

Beton C30/37 XC4, XF1



Kanalabdeckplatte	Länge l (mm)	lichte Breite b <sub>li</sub> (mm)	Gesamt- breite b (mm)	Dicke d (mm)	Gewicht (kg/St.)	RAILBETON Artikel-Nr.
2 KP 13.3 Zg.-Nr.: 31.0163/1A	995	130	250	60	42	32001
2 KP 13.4 Zg.-Nr.: 31.0163/1A	995	130	250	60	42	32002
2 KP 20.3 Zg.-Nr.: 31.0163/1A	995	200	320	60	56	32003
2 KP 20.4 Zg.-Nr.: 31.0163/1A	995	200	320	60	56	32004
2 KP 20.6	995	200	400	90	100	320050
KP 40.3 Zg.-Nr.: 31.0164A	495	400	520	60	38	32009
KP 40.4 Zg.-Nr.: 31.0164A	495	400	520	100	66	32010
KP 50.3 Zg.-Nr.: 31.0361A	495	500	660	60	48	32011
KP 50.4 Zg.-Nr.: 31.0361A	495	500	660	100	85	32012
KP 60.3 Zg.-Nr.: 31.0164A	495	600	760	60	57	32064
KPA 60.4 Zg.-Nr.: 31.0162A	995	600	760	100	178	32015
KPB 60.5 Zg.-Nr.: 31.0162A	995	600	760	100	178	32013
KPB 80.5 Zg.-Nr.: 32.0161A	995	800	1.040	150	354	32016
KPA 80.5 Zg.-Nr.: 32.0161A	995	800	1.040	150	367	32017
KPA 80.6	995	800	1.040	200	504	32018
KPA 100.5 Zg.-Nr.: 32.0199A	995	1.000	1.240	150	439	32019
KPA 120.5 Zg.-Nr.: 32.0199A	995	1.200	1.440	150	511	32020
KPA 140.5 Zg.-Nr.: 32.0199A	995	1.400	1.640	150	585	32022
KPA 160.5 Zg.-Nr.: 32.0199A	995	1.600	1.840	150	662	32023

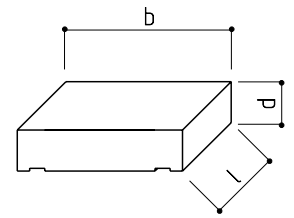
## Kanäle für Medien

### Kanäle - Sonderausführungen

#### Abdeckplatte KU 4035

Beton C30/37 XC4, XF1

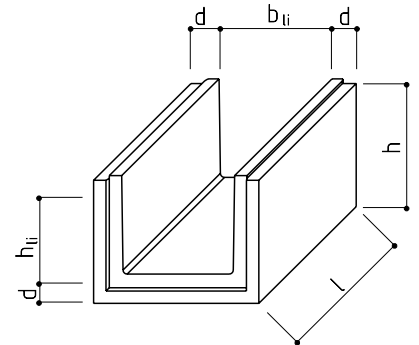
Kanalabdeckplatte	Länge l (mm)	Gesamt- breite b (mm)	Dicke d (mm)	Gewicht (kg/St.)	RAILBETON Artikel-Nr.
KP40... Zg.-Nr.: 31.1966A					
KP 40.3	495	600	100	72	32071
KP 40.4	495	600	100	74	32076



#### Kanäle KU 4035

Beton C30/37 XC4, XF1

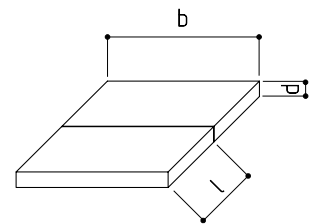
Kanal	Länge l (mm)	lichte Breite b <sub>li</sub> (mm)	Gesamt- breite b (mm)	lichte Höhe h <sub>li</sub> (mm)	Höhe h (mm)	Dicke d (mm)	Gewicht (kg/St.)	RAILBETON Artikel-Nr.
KU 4035... Zg.-Nr.: 31.1966A								
KU 4035.3	1.000	400	600	350	450	100	312	31071
KU 4035.4	1.000	400	600	350	450	100	312	31076



#### Kanäle KU 5436

Beton C30/37 XC4, XF1

Kanalabdeckplatte	Länge l (mm)	Gesamt- breite b (mm)	Dicke d (mm)	Gewicht (kg/St.)	RAILBETON Artikel-Nr.
KP 54.3 Zg.-Nr.: 31.2344A					
	495	585	60	42	32104



#### Abdeckplatte KU 5436

Beton C30/37 XC4, XF1

Kanal	Länge l (mm)	lichte Breite b <sub>li</sub> (mm)	Gesamt- breite b (mm)	lichte Höhe h <sub>li</sub> (mm)	Höhe h (mm)	Dicke d (mm)	Gewicht (kg/St.)	RAILBETON Artikel-Nr.
KU 5436.3 Zg.-Nr.: 31.2344A								
	1.000	540	700	360	500	80	297	31035

