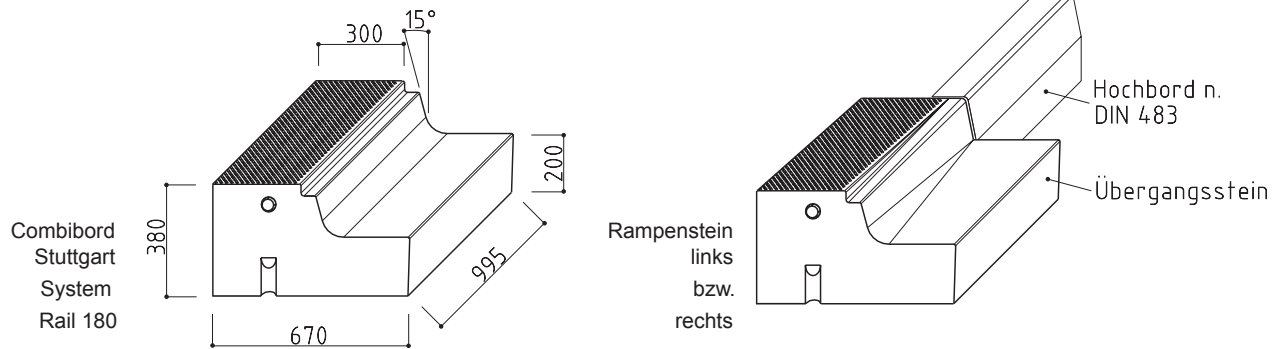


Einbauhinweise für Combibord System Stuttgart Rail 180 mm und zugehörige Rampen



Zu dem Combibordsystem Stuttgart Rail 180 mm gehören folgende Elemente:

Grundelement Combibord Standard (System Stuttgart Rail 180 mm)	Art.Nr.: 421709
Grundelement Combibord Standard EW (System Stuttgart Rail 180 mm)	Art.Nr.: 421708
Übergangstein Combibord Standard rechts	Art.Nr.: 421990
Übergangstein Combibord Standard links	Art.Nr.: 421991
Übergangstein Combibord Standard rechts EW	Art.Nr.: 421992
Übergangstein Combibord Standard links EW	Art.Nr.: 421993
Trägerplatte für DIN-Hochbord 18 x 30	Art.Nr.: 421996
Trägerplatte für DIN-Hochbord 18 x 30 EW	Art.Nr.: 421997

Trägerplatte für DIN-Hochbord 18 x 30 trapezförmig für Radien (Festlegung durch Planer)

Erklärung Kürzel:

EW - integrierte Entwässerungsrinne im Fussbereich

Übergangsteine senken die Bahnsteighöhe von 18 cm auf 14 cm ab und gehen in die Profilkontur des Hochbordes über. Der Einbau des Übergangsteines rechts und links ist erforderlich. Ausschließlich bei beengten Platzverhältnissen kann dieser zur erforderlichen Bahnsteiglänge gerechnet werden.

Die angelieferten Borde / Trägerplatten sind vor dem Verlegen auf der Baustelle auf eventuelle Abplatzungen und sonstige Beschädigungen zu prüfen. Beschädigte Combiborde sind nach Abstimmung mit der Bauleitung nicht einzubauen.

Zur Gewährleistung einer langen Nutzungsdauer dieser Stahlbetonelemente beachten Sie bitte folgende Einbauhinweise:

1. Herstellung und Anforderungen an den Unterbau

Als Unterbau für die Combiborde dient

- bei Bushaltestellen ein Fundamentbalken aus Beton C30/37.

Für das Erdplanum soll ein Verformungsmodul von 45 MN/m² und für die Frostschuttschicht (Sohlfuge Fundament) 100 MN/m² erreicht werden.

Die Auflagerflächen für den Combibord müssen griffig und frei von trennenden Substanzen sein. Betonauflagerflächen sind vor dem Einbringen des Combibordklebers bis zur Sättigung vorzunässen. Die Dicke des Betontragbalkens für den Combibord beträgt mindestens 20 cm. Die Breite beträgt 90 cm bei Bushaltestellen. Damit ist gewährleistet, dass der Tragbalken oder die Asphalttragschicht 10 cm breiter als das Bordelement hergestellt werden. Der Betontragbalken ist auf frostsicheren Baugrund auszuführen.

2. Verlegetechnologie

Der zu verlegende Combibord wird vom Hersteller auf Paletten auf die Baustelle geliefert. Die Aufnahme der Borelemente von der Transportpalette und die Verlegung (waagerechte lagemäßige Ausrichtung) auf den Unterbau erfolgt mittels einer Elementezange als Anschlagmittel (z.B. Typ CEZ) oder Vakuumhebetechnik.

Die Höhenjustierung kann z.B. durch Keile vorgenommen werden.

3. Herstellen des Kraftschlusses zwischen justiertem Busbord und Unterbau

Der Spalt zwischen der Unterkante des Combibordes und der Oberkante des Tragbalkens bzw. der Asphalttragschicht wird mit dem vom Hersteller des Bordes mitgelieferten hochfließfähigen mineralischen Combibordkleber (Spalt mind. 2,5 cm und max. 3,5 cm stark) vollflächig durch Untergießen geschlossen.

Liegt der Bahnsteig im Gefälle, sind quer zu den Borden im Untergussbereich Schaumbänder einzubringen um das Abwandern des Klebers zu verhindern. Der Abstand dieser richtet sich dabei nach dem Gefälle.

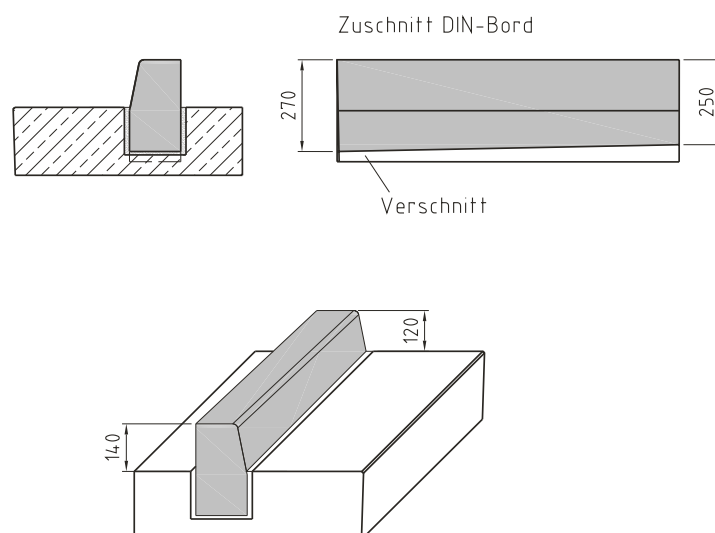
Der Combibordkleber ist gemäß den Technischen Merkblättern der Hersteller zu verwenden.

In der Praxis hat sich für die hohlraumfreie Ausführung des Vergussganges bewährt, um die erreichbaren Seiten des Betonelementes einen Damm z. B. aus Sand, ca. 5 cm hoch, anzulegen.

Dadurch wird ein Staudruck auf die Vergussmasse erzeugt.

4. Einbringen der angepassten DIN-Borde in die Trägerplatte

Für den Übergang zwischen Haltestellenbord und seitlich angrenzenden Bordverlauf werden je nach örtlichen Gegebenheiten baustellenseitig angepasste DIN Hoch- bzw. Rundborde in die Trägerplatten eingeklebt. Dazu werden die entsprechenden Borde an der Unterseite in Höhe und Längsneigung so geschnitten, dass nach dem Justieren in der Trägerplatte zwischen beiden Elementen eine Fuge von 20 mm verbleibt. Die einzuklebenden DIN-Borde dürfen dabei nicht über die Fugen der Trägerplatten hinweg eingebaut werden. Wichtig ist es vor dem Vergießen der Borde die 5 mm Fugen zwischen den Trägerplatten im Kanal abzudichten. Dies kann mit Gewebeklebeband, elastischer Fugenmasse (Silikon) oder Bauschaum erfolgen. Für das Einrichten der einzuklebenden Borde wird im Fugenbereich punktuell Mörtel der Mörtelgruppe III, erdfeucht eingebracht. In diesem Mörtelbett, was nicht mehr als je 10 cm an beiden Stirnseiten breit sein darf, kann der zugeschnittene DIN-Bord ausgerichtet werden. Anschließend wird die verbleibende Fuge mit den gelieferten Vergusskleber vergossen. Für das Einbringen des Klebers wird die auf der Rückseite dafür vorgesehene Aussparung genutzt. Das Vergießen ist abgeschlossen wenn der Vergusskleber knapp den Stand OK Trägerplatte (entspricht OK Fahrbahn) erreicht hat.



5. Trennschnitte an Combiborden

Trennschnitte an Combiborden bei bautechnischer oder -technologischer Notwendigkeit sind fachgerecht im Nassschnittverfahren von einer Fachfirma auszuführen. Die Schnittflächen sind fachgerecht nachzubehandeln.

6. Fugen an den Stirnflächen der Combiborde / Trägerplatten

Die Combiborde sind so zu verlegen, dass durch den Abstandhalter an der Stirnseite eine 3 mm breite Querruge entsteht. Abstandhalter sind am Element angebracht.

Die Fugen sind mit einem elastischen polysulfidhaltigen Fugendichtstoff frühbeständig nach DIN 18540 5 cm tief zu verschließen.

7. Fugenausbildung Längsfuge zwischen Combibord und Bahnsteig

Die Fuge zwischen Combibord und der angrenzenden Bahnsteigplatte ist mit einem nicht saugenden Material klemmend zu hinterfüllen (z.B. PE-Rundprofil, geschlossenzellig). Die Haftflächen sind mit einem Haftgrund (Primer) vorzubehandeln.

Anschließend ist die Fuge mit einem polysulfidhaltigen Dichtungsmaterial abzudichten. Dabei ist darauf zu achten, dass die zu dichtenden Fugen frei von losen Bestandteilen sind.

Wird der angrenzende Bahnsteigbelag in Form von Betonpflaster ausgeführt ist kein elastischer Fugenverguss zwingend erforderlich. Jedoch muss gewährleistet werden dass eine direkte Kantenpressung zwischen Pflaster und Combibord ausgeschlossen wird, um Kantenabplatzungen zu vermeiden.