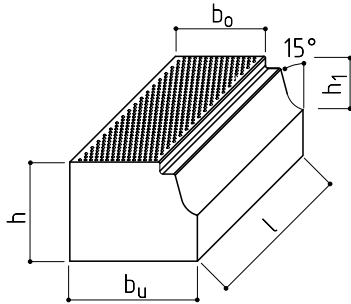


Combibord light

Combibord light Grundelemente

Der Combibord light basiert auf den Combibord (ab S. 62) und ist geeignet für Bushaltestellen am Fahrbahnrand und für Busbuchten. Ab einer Einstiegshöhe von 21 cm lässt sich dieser auch an kombinierten Bus- und Straßenbahnhaltestellen einsetzen. Eine Ausrundung im Fußbereich sichert ein reifenschonendes und direktes Anfahren. Die Sicke im Kopfbereich kann zur Reduzierung von Fahrzeugschäden beitragen und die genoppte Oberfläche sichert eine hohe Trittsicherheit. Der Combibord light ist für Einstiegshöhen 18, 20, 21 und 23 cm erhältlich.



Beton C45/55 XF4

Citybord Grundelement	Länge l (mm)	Breite (mm)		Höhe h (mm)		Gewicht (kg/St.)	RAILBETON Artikel-Nr.
		b ₀	b _u	h	h ₁		
Combibord light 18 Zg.-Nr.: 42.2990A	995	300	435	330	180	320	-
Combibord light 20 Zg.-Nr.: 42.2688A	995	300	450	350	200	335	-
Combibord 21 Zg.-Nr.: 42.2687A	995	300	435	360	210	327	43440
Combibord light 23 Zg.-Nr.: 42.2690A	995	300	450	380	230	357	-

Übergangsrampen Combibord light

Übergangsrampen zum Absenken des Combibord light auf 3 cm über FOK oder zum direkten Anschluss an den RAILBETON Citybord (s.S. 56ff) sind in verschiedenen Varianten möglich. Nähere Informationen zu Kombinationsmöglichkeiten erhalten Sie auf Anfrage.