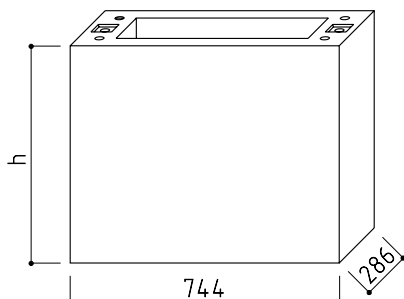


### Betonsockel KV59 für KVz 85

Für die Montage auf Abdeckungen von Kabelaufbauschächten. Die innere Öffnung des Betonsockels von 555 x 180 mm entspricht der Größe der Aussparung in der Schachtabdeckung. Der Achsabstand der Verschraubungspunkte beträgt 644 mm.

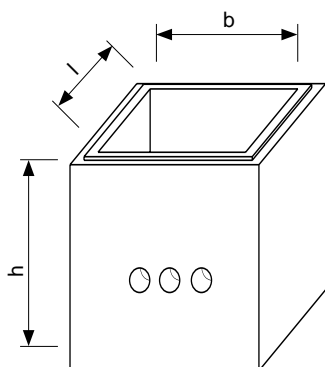
Beton C30/37 XC4, XF1



Betonsockel KV59 für KVz 85	Höhe (mm)	Gewicht (kg/St.)	RAILBETON Artikel-Nr.	DB Material-Nr.
Betonsockel KV59... Zg.-Nr.: 61.1925A				
Betonsockel 595	595	140	61202	<b>00692066</b>
inkl. Befestigungsmaterial bestehend aus 2 Gewindestangen mit Kopfplatte l=820mm, 2 Muttern M16 4.6 DIN 982, 2 Scheiben da=50mm DIN 9021				
Betonsockel 1.100	1.100	299	61208	
inkl. Befestigungsmaterial bestehend aus 2 Gewindestangen mit Kopfplatte l=1325mm, 2 Muttern M16 4.6 DIN 982, 2 Scheiben da=50mm DIN 9021				
Betonsockel 1.600	1.600	485	61204	
inkl. Befestigungsmaterial bestehend aus 2 Gewindestangen mit Kopfplatte l=1825mm, 2 Muttern M16 4.6 DIN 982, 2 Scheiben da=50mm DIN 9021				

### Topfschächte

Der komplett monolithische Fertigteilschacht kann als Alternative zu unseren Kabelaufbauschächten bzw. Ortbetonbauwerken verwendet werden.



- Ausführung in einem Guss, geringer Fugenanteil, geringe Einbauzeiten
- Vorteile bei schwierigen Boden- und Wasserverhältnissen
- Auftriebssicherungen in Form von Spornen möglich
- Bemessung nach der jeweiligen Einbausituation für alle Verkehrsbereiche (Bemessen nach DIN Fachbericht 101)
- verschiedene Einbau- und Zubehörteile bzw. Durchführungen oder Aussparungen möglich
- verschiedene Schachtabdeckungen möglich Gussrahmen, Stahlrahmen, ausbetonierbar oder auspflasterbar
- Muffen und Kabeleinführungen werden werkseitig berücksichtigt
- Erdungsanschlüsse mit elektrischer Verbindung zur Bewehrung möglich

Topfschächte Beispiele	lichte Maße in mm			Gewicht kg	RAILBETON Artikel-Nr.
	Länge (l)	Breite (b)	Höhe (h)		
Größe IV	900	800	1.100	2.734	839001
Größe V	1.410	760	800	2.187	83905
Größe V	1.410	760	1.600	3.625	83900

### weitere Abmessungen auf Anfrage

maximale lichte Länge: 2.000 mm  
 maximale lichte Breite: 1.000 mm  
 maximale lichte Höhe: 2.000 mm  
 Wand- und Bodenstärken: 100, 150 oder 200 mm  
 maximales Gewicht: 8,0 t