

### Bausätze zum Anheben oder Absenken von Kabelkanaltrassen

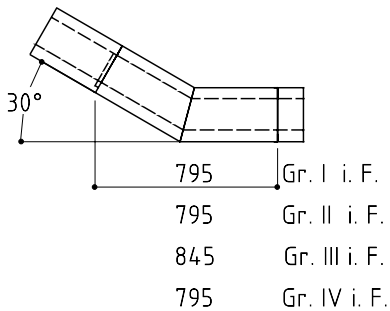
an Böschungen und dergleichen, unter einem Neigungswinkel von 30°,  
Tröge unbewehrt, Abdeckplatten bewehrt für eine Einzellast von 10 kN

#### Anhebungsbausätze i. F.

komplett bestehend aus:

- 2 Trogeilstücken mit einer zur Senkrechten abgeschrägten Stirnseite
- 2 innenliegenden Abdeckplatten, Dicke 60 mm, Länge entsprechend den Trogestücken

Beton C30/37 XF1



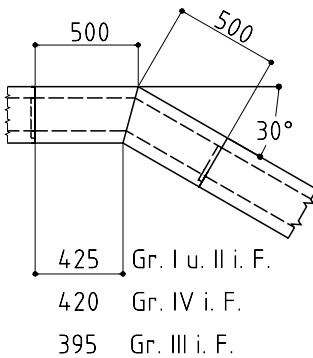
Anhebungsbausatz i. F.	lichte Breite oben/ lichte Breite unten x lichte Höhe (mm)	Gewicht (kg/St.)	RAILBETON Artikel-Nr.	DB Material-Nr.
Gr... Zg.-Nr.: 31.1995.01A				
Gr. I	100/90 x 160	94	31138	00681433
Gr. II	240/230 x 155	134	31136	00681434
Gr. III	240/220 x 260	190	31145	00681435
Gr. IIIa	355/345 x 155	170	31156	
Gr. IV	540/530 x 160	236	31147	00681436

#### Absenkungsbausätze i. F.

komplett bestehend aus:

- 2 Trogeilstücken mit einer zur Senkrechten abgeschrägten Stirnseite
- 2 innenliegenden Abdeckplatten, Dicke 60 mm, Länge entsprechend den Trogestücken

Beton C30/37 XF1



Absenkungsbausatz i. F. mit 1 Trogeilstück	lichte Breite oben/ lichte Breite unten x lichte Höhe (mm)	Gewicht (kg/St.)	RAILBETON Artikel-Nr.	DB Material-Nr.
Gr... Zg.-Nr.: 31.1995.01A				
Gr. I	100/90 x 160	98	31139	00681437
Gr. II	240/230 x 155	140	31137	00681438
Gr. III	240/220 x 260	198	31146	00681439
Gr. IIIa	355/345 x 155	177	31155	
Gr. IV	540/530 x 160	250	31148	00681440

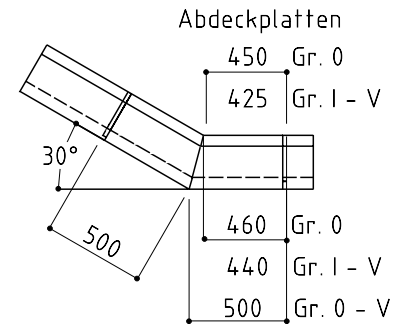
### Anhebungsbausätze aufliegend

komplett bestehend aus:

- 2 Trogteilstücken mit einer zur Senkrechten abgeschrägten Stirnseite
- 2 aufliegenden Abdeckplatten, Dicke 60 mm, Länge entsprechend den Trogstücken
- 2 m Teerstrick

Beton C30/37 XF1

Anhebungsbausatz (aufl.)	lichte Breite oben/ lichte Breite unten x lichte Höhe (mm)	Gewicht (kg/St.)	RAILBETON Artikel-Nr.	DB Material-Nr.
Gr. 0	100/90 x 100	54	31410	00618441
Gr. I	200/170 x 155	88	31411	00618442
Gr. II	300/270 x 155	110	31412	00505618
Gr. III	400/370 x 155	130	31413	00618444
Gr. IV	500/470 x 155	152	31414	00618445
Gr. V	600/570 x 155	178	31415	00618447



### Absenkungsbausätze aufliegend

komplett bestehend aus:

- 2 Trogteilstücken mit einer Stirnseite zur Senkrechten abgeschrägt
- 2 aufliegenden Abdeckplatten, Dicke 60 mm, Länge 500 mm
- 2 m Teerstrick

Beton C30/37 XF1

Absenkungsbausatz (aufl.) mit 2 Trogteilstücken	lichte Breite oben/ lichte Breite unten x lichte Höhe (mm)	Gewicht (kg/St.)	RAILBETON Artikel-Nr.	DB Material-Nr.
Gr. 0	100/90 x 100	54	31430	00618468
Gr. I	200/170 x 155	88	31431	00618472
Gr. II	300/270 x 155	110	31432	00505619
Gr. III	400/370 x 155	130	31433	00618474
Gr. IV	500/470 x 155	152	31434	00618477
Gr. V	600/570 x 155	178	31435	00618480

