

Bausätze für Bodenaussparungen

Diese Bausätze werden für das Herausführen der Kabel aus der Kanaltrasse bei Ausführung der Tröge mit aufliegenden Abdeckplatten genutzt.

Aufgrund der herausnehmbaren Einsatzwände wird das Herausführen der Kabel ohne ein Durchziehen ermöglicht.

Bei bereits vorhandenen Kanaltrassen werden zwei bzw. drei Tröge der Normalausführungen durch einen Bausatz ausgetauscht.

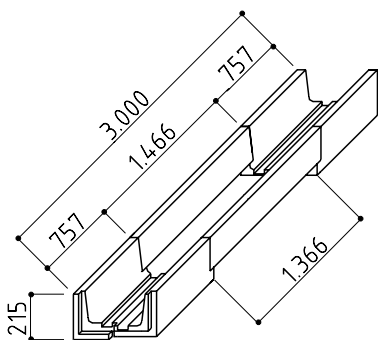
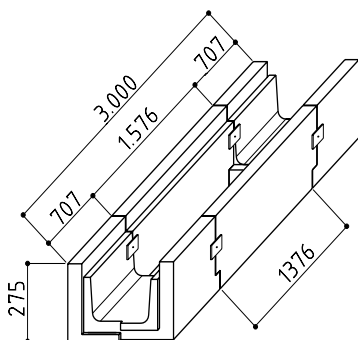
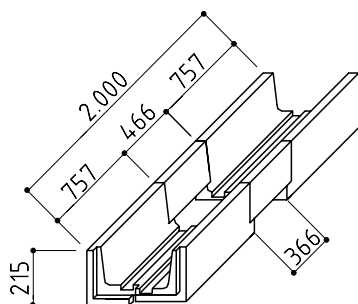
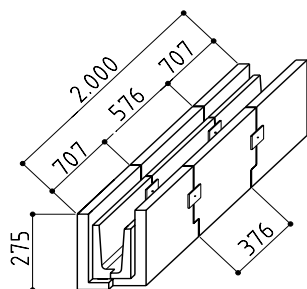
Ausführungen kurz

Gesamtbaulänge 2.000 mm, Aussparungslänge 366/376 mm, komplett bestehend aus:

- 2 verkürzten Trögen (entsprechend Gr. I bis V), Länge oben = 757/707 mm, Länge unten = 807/807 mm
- 2 Einsatzwänden, L = 466/576 mm, bewehrt
- 4 Abdeckplatten (entsprechend Gr. I bis V), L = 500 mm, D = 60 mm
- 4 m Teerstrick (aufl.)

Ein Trennsteg hierzu komplett bestehend aus:

- 4 Trennstegplatten von je 500 mm Länge



Beton C30/37 XF1

| Bausatz für Bodenaussparung | lichte Breite oben/ lichte Breite unten x lichte Höhe (mm) | Trennsteg- nut | Gewicht (kg/St.) | RAILBETON Artikel-Nr. | DB Material-Nr. |
|--|--|-------------------|---------------------|--------------------------|--------------------|
| Gr. I (i. F.) kurz Zg.-Nr.: 31.2637.00A | | | | | |
| Gr. I (i. F.) | 100 x 160 | keine | 204 | 64018 | - |
| Gr. I (aufl.) | 220/170 x 155 | keine | 210 | 64016 | 00618517 |
| Gr. II (i. F.) | 240 x 155 | keine | 358 | 64017 | - |
| Gr. II (aufl.) | 300/270 x 155 | 2 Stück | 258 | 64032 | 00618521 |
| Gr. III (aufl.) | 400/370 x 155 | 3 Stück | 308 | 64039 | 00618523 |
| Gr. IV (aufl.) | 500/470 x 155 | 4 Stück | 388 | 64034 | 00618550 |
| Gr. V (aufl.) | 600/570 x 155 | 5 Stück | 450 | 64035 | 00618552 |
| Trennsteg für Ausführung kurz komplett | | | 24 | 31109 | 00618561 |

Ausführungen lang

Gesamtbaulänge 3.000 mm, Aussparungslänge 1.366/1.376 mm, komplett bestehend aus:

- 2 verkürzten Trögen (entsprechend Gr. I bis V), Länge oben = 757/707 mm, Länge unten = 807/807 mm
- 2 Einsatzwänden, L = 1.466/1.576 mm, bewehrt
- 6 Abdeckplatten (entsprechend Gr. I bis V), L = 500 mm, D = 60 mm
- 6 m Teerstrick (aufl.)

Ein Trennsteg hierzu komplett bestehend aus:

- 4 Trennstegplatten von je 500 mm Länge
- 2 Rechteckplatten, L = 500 mm, B = 250 mm, D = 40 mm

Die Rechteckplatten werden durch Sandauffüllung, welche im Bereich der Aussparung bis Trogbodenoberfläche eingebracht wird, gehalten.

Beton C30/37 XF1

| Bausatz für Bodenaussparung | lichte Breite oben/ lichte Breite unten x lichte Höhe (mm) | Trennsteg- nut | Gewicht (kg/St.) | RAILBETON Artikel-Nr. | DB Material-Nr. |
|---|--|-------------------|---------------------|--------------------------|--------------------|
| Gr. II (i. F.) lang Zg.-Nr.: 31.2032.02A | | | | | |
| Gr. I (aufl.) | 220/170 x 155 | keine | 300 | 64041 | 00618554 |
| Gr. II (i. F.) | 240 x 155 | keine | 492 | 64024 | - |
| Gr. II (aufl.) | 300/270 x 155 | 2 Stück | 362 | 64042 | 00618557 |
| Gr. III (aufl.) | 400/370 x 155 | 3 Stück | 426 | 64043 | 00618558 |
| Gr. IV (aufl.) | 500/470 x 155 | 4 Stück | 524 | 64044 | 00618559 |
| Gr. V (aufl.) | 600/570 x 155 | 5 Stück | 602 | 64045 | 00618560 |
| Trennsteg für Ausführung lang komplett | | | 44 | 31108 | 00618562 |